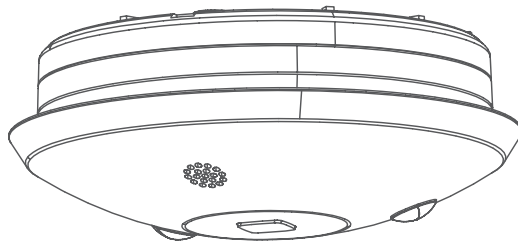


ASIR 63001

DEU

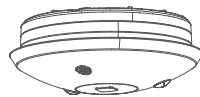




DEU

4

1x



2x



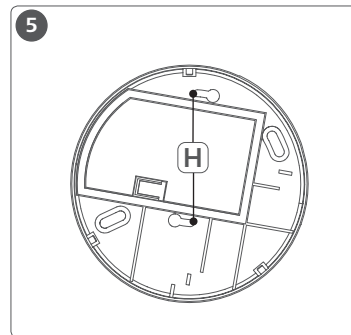
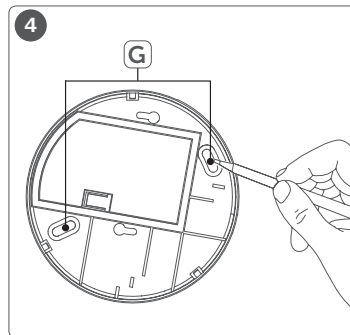
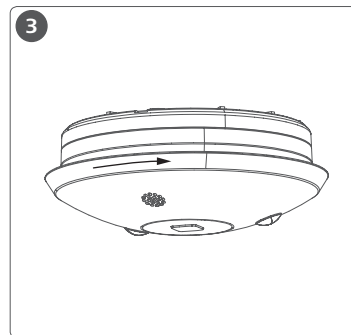
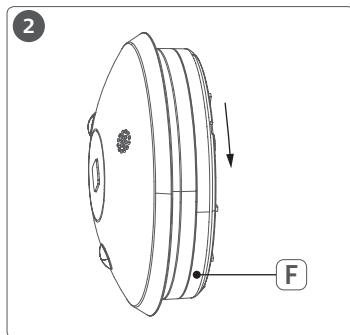
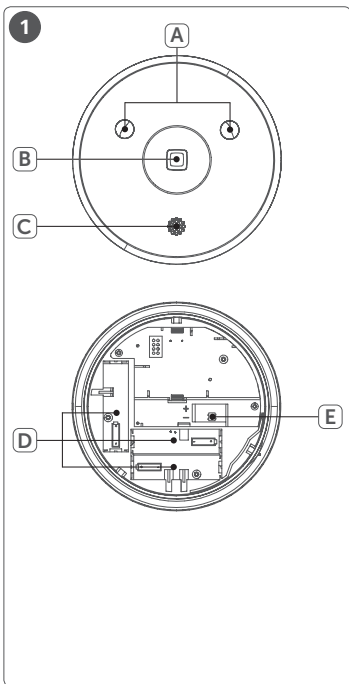
2x



3x



1,5 V LR6/Mignon/AA



Inhalt

1	Zu dieser Anleitung	4
1.1	Gültigkeit, Aufbewahrung und Weitergabe der Anleitung	4
1.2	Symbole	4
2	Sicherheit	5
2.1	Bestimmungsgemäße Verwendung	5
2.2	Sicherheitshinweise	5
3	Inbetriebnahme	6
3.1	Geräteaufbau	6
3.2	Gerät anlernen	6
3.3	Montage	6
3.3.1	Montage an Wand oder Decke	6
3.3.2	Montage auf Unterputzdose	7
4	Außerbetriebnahme	7
5	Entsorgen	8

1 Zu dieser Anleitung

1.1 Gültigkeit, Aufbewahrung und Weitergabe der Anleitung

Dieser Quick Install Guide gilt für die Alarmsirene – Innen (ASIR 63001). Er enthält Informationen, die für die Inbetriebnahme, Außerbetriebnahme und Entsorgung notwendig sind. Der Quick Install Guide ist aufzubewahren und an nachfolgende Benutzer weiterzugeben.

Die weiteren Informationen zur Bedienung und Funktion des Gerätes sowie zusätzliche Systeminformationen sind der Bedienungsanleitung auf www.wesmartify.de zu entnehmen.



Systeminformationen, Funktionen und Bedienschritte aus der Anleitung des Access Point (HAP 2001) sind zu berücksichtigen.

1.2 Symbole

Folgende Symbole werden in dieser Anleitung verwendet:



Gefahrzeichen:

Weist auf eine Gefahr mit möglichem Personenschaden hin



Hinweis: Kennzeichnet eine wichtige oder nützliche Information

- ⇒ Voraussetzung
- ✓ Ergebnis, das aus einer Handlung erfolgt
- Aufzählung ohne feste Reihenfolge
- 1., 2. Anweisung mit fester Reihenfolge

2 Sicherheit

2.1 Bestimmungsgemäße Verwendung

Die Alarmsirene ist eine Systemkomponente des wesmartify Smart Home Systems und dient

- der Installation in wohnungsähnlichen Umgebungen,
- als Komponente für wesmartify Sicherheitsanwendungen,
- der akustischen und optischen Signalisierung im Alarmfall,
- der drahtlosen Verbindung und Kommunikation weiterer wesmartify Komponenten.

Jegliche andere Verwendung, Änderungen und Umbauten sind ausdrücklich untersagt. Eine nicht bestimmungsgemäße Verwendung führt zu Gefahren, für die der Hersteller nicht haftet und zum Gewährleistungs- und Haftungsausschluss.

2.2 Sicherheitshinweise

Zur Vermeidung von Unfällen mit Personen- und Sachschäden sind alle Sicherheitshinweise in dieser Anleitung zu beachten. Für Personen- und Sachschäden, die durch unsachgemäße Handhabung oder Nichtbeachten der Gefahrenhinweise verursacht werden, wird keine Haftung übernommen. In solchen Fällen erlischt jeder Gewährleistungsanspruch. Für Folgeschäden wird keine Haftung übernommen.

- Das Gerät nur in technisch einwandfreiem Zustand verwenden.
- Die Leistungsgrenzen des Gerätes und dessen Umgebungsbedingungen einhalten.
- Das Gerät nur in trockener sowie staubfreier Umgebung betreiben.
- Das Gerät keinem Einfluss von Feuchtigkeit, Vibrationen, ständiger Sonnen- oder anderer Wärmeeinstrahlung, Kälte oder mechanischen Belastungen aussetzen.
- Sicherstellen, dass keine Kinder mit dem Produkt oder der Verpackung spielen. Gegebenenfalls Kinder beaufsichtigen.
- Das Verpackungsmaterial nicht achtlos liegen lassen. Plastikfolien/ -tüten, Styroporteile etc. können für Kinder zu einem gefährlichen Spielzeug werden.

3 Inbetriebnahme

3.1 Geräteaufbau

(vgl. Abb. 1)

- (A) Signalleuchten
- (B) Systemtaste und Geräte-LED
- (C) Lautsprecher
- (D) Batteriefach
- (E) Sabotagekontakt

3.2 Gerät anlernen

Vor Funktionsfähigkeit der Alarmsirene muss die Integration in das wesmartify Smart Home System über den Access Point (HAP 21001) erfolgen. Dazu wird das Gerät wie folgt angelernt.

- ⇒ Der Access Point ist über die wesmartify App eingerichtet.
1. Die wesmartify App auf dem Smartphone öffnen.
 2. Den Menüpunkt Gerät Anlernen auswählen.
 3. Die Montageplatte (F) vom Gerät abdrehen (vgl. Abb. 2).
 4. Den Isolierstreifen aus dem Batteriefach herausziehen. Der Anlernmodus wird automatisch für 3 Minuten aktiviert.



Der Anlernmodus ist manuell über die Systemtaste für 3 Min. aktivierbar.

5. Das Gerät erscheint automatisch in der App.
6. Zur Bestätigung des Anlernvorgangs die letzten vier Ziffern der Gerätenummer (SGTIN) in der App eingeben oder den beiliegenden QR-Code Scannen. Die Gerätenummer befindet sich auf der Rückseite.



Nach einem erfolgreichen Anlernvorgang leuchtet die LED grün. Leuchtet die LED rot, den Vorgang wiederholen.

7. Den Anweisungen in der wesmartify App folgen.

3.3 Montage

Die Alarmsirene wird an der Wand bzw. Decke oder auf einer Unterputzdose montiert.

3.3.1 Montage an Wand oder Decke



WARNUNG

Personenschaden durch elektrischen Schlag!

Wird beim Bohren während der Wandmontage eine stromführende Leitung beschädigt, besteht die Gefahr eines elektrischen Schlages.

- Den Montageort vor der Bohrung auf Leitungen prüfen.
- Sicherstellen, dass sich keine Leitungen an der zu bohrende Stelle befinden.
- Gegebenenfalls den Montageort wechseln.

⇒ Die Inbetriebnahme ist durchgeführt.

1. Eine geeignete Montageposition auswählen.
2. Sicherstellen, dass keine Leitungen an der Position verlaufen.
3. Bohrlöcher (G) mit Hilfe der Montageplatte anzeichnen (vgl. Abb. 4).
4. Bei Steinwänden die vorgezeichneten Löcher mit einem geeigneten Bohrer bohren.



Bei Holzwänden können die Schrauben direkt eingeschraubt werden. Eine Bohrung mit einem 1,5 mm Holzbohrer kann das Eindrehen der Schrauben erleichtern.

5. Die Dübel in die Bohrungen einsetzen.
6. Die Montageplatte mittels der mitgelieferten Schrauben montieren.
7. Die Alarmsirene auf die Montageplatte setzen und festdrehen (vgl. Abb. 3).

3.3.2 Montage auf Unterputzdose

Die Alarmsirene kann mit Hilfe der Montageplatte auf Unterputz-/ Installationsdosen montiert werden.



WARNUNG

Personenschaden durch elektrischen Schlag!

Durch mögliche in der Unterputzdose befindliche, offene Leitenden besteht die Gefahr eines elektrischen Schlages.

- Montage nur auf Unterputzdosen ohne offene Leiterenden.
- Änderungen und Arbeiten an der Hausinstallation oder an der Niederspannungsverteilung sind nur von einer autorisierten Fachkraft zulässig.
- Gegebenenfalls den Montageort wechseln.

⇒ Die Inbetriebnahme ist durchgeführt

1. Die Montageplatte mittels der mitgelieferten Schrauben in den entsprechenden Öffnungen (H) montieren (vgl. Abb. 5).
2. Die Alarmsirene auf die Montageplatte setzen und festdrehen (vgl. Abb. 3)

4 Außerbetriebnahme

1. Das Batteriefach öffnen.
2. Die Batterien entnehmen.
3. Das Gerät ordnungsgemäß entsorgen.

5 Entsorgen



Das Gerät nicht im Hausmüll entsorgen! Elektronische Geräte sind entsprechend der Richtlinie über Elektro- und Elektronik-Altgeräte über die örtlichen Sammelstellen für Elektronik-Altgeräte zu entsorgen.