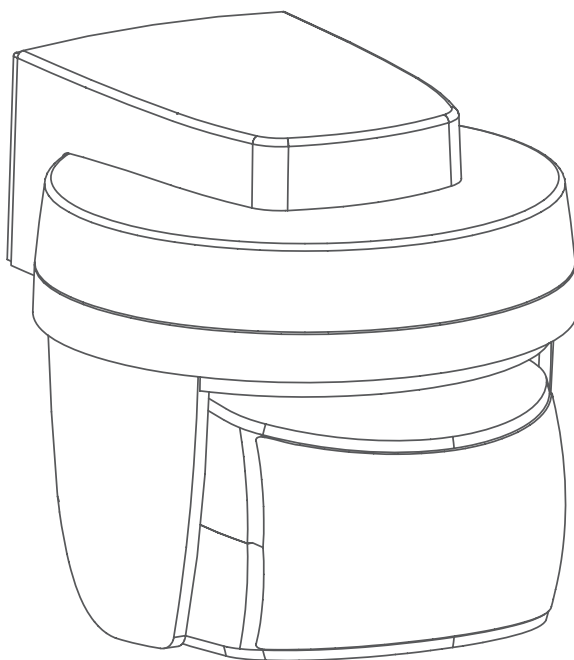


*we***smartify**

SMO 63001



Bedienungsanleitung

DEU

Inhalt

1	Zu dieser Anleitung	3
1.1	Gültigkeit, Aufbewahrung und Weitergabe der Anleitung	3
1.2	Symbole	3
2	Sicherheit	4
2.1	Bestimmungsgemäße Verwendung	4
2.2	Sicherheitshinweise	4
3	Funktion	5
4	Geräteübersicht	6
4.1	Technische Daten	6
5	Inbetriebnahme	7
5.1	Gerät anlernen	7
5.2	Montage	8
5.2.1	Montageort auswählen	8
5.2.2	Montage durchführen	8
6	Bedienung	10
7	Anzeigen	10
7.1	Statusanzeigen	10
7.2	Fehleranzeigen	11
8	Batterien wechseln	12
9	Reinigen	12
10	Werkseinstellungen herstellen	13
11	Außerbetriebnahme	14
12	Entsorgen	14

1 Zu dieser Anleitung

1.1 Gültigkeit, Aufbewahrung und Weitergabe der Anleitung

Diese Anleitung gilt für den Bewegungsmelder – Außen (SMO 63001). Sie enthält Informationen, die für die Inbetriebnahme und Bedienung notwendig sind. Bevor mit dem Gerät gearbeitet wird, ist diese Anleitung vollständig und gründlich zu lesen. Die Anleitung ist aufzubewahren und an nachfolgende Benutzer weiterzugeben.



Diese Anleitung sowie zusätzliche Systeminformationen sind stets aktuell unter www.wesmartify.de zu finden.



Systeminformationen, Funktionen und Bedienschritte aus der Anleitung des Access Point (HAP 2001) sind zu berücksichtigen.

1.2 Symbole

Folgende Symbole werden in dieser Anleitung verwendet:

**Gefahrzeichen:**

Weist auf eine Gefahr mit möglichem Personenschaden hin

**Hinweis:**

Kennzeichnet eine wichtige oder nützliche Information



Voraussetzung



Ergebnis, das aus einer Handlung erfolgt



Aufzählung ohne feste Reihenfolge

1., 2.

Anweisung mit fester Reihenfolge

2 Sicherheit

2.1 Bestimmungsgemäße Verwendung

Der Bewegungsmelder – Außen ist eine Systemkomponente des wesmartify Smart Home Systems und dient

- der Installation im Außenbereich am Gebäude,
- der Erkennung von Bewegungen und der Umgebungshelligkeit,
- als Komponente für wesmartify Sicherheitsanwendungen,
- der drahtlosen Verbindung und Kommunikation weiterer wesmartify Komponenten.

Jegliche andere Verwendung, Änderungen und Umbauten sind ausdrücklich untersagt. Eine nicht bestimmungsgemäße Verwendung führt zu Gefahren, für die der Hersteller nicht haftet und zum Gewährleistungs- und Haftungsausschluss.

2.2 Sicherheitshinweise

Zur Vermeidung von Unfällen mit Personen- und Sachschäden sind alle Sicherheitshinweise in dieser Anleitung zu beachten. Für Personen- und Sachschäden, die durch unsachgemäße Handhabung oder Nichtbeachten der Gefahrenhinweise verursacht werden, wird keine Haftung übernommen. In solchen Fällen erlischt jeder Gewährleistungsanspruch. Für Folgeschäden wird keine Haftung übernommen.

- Das Gerät nur in technisch einwandfreiem Zustand verwenden.
- Die Leistungsgrenzen des Gerätes und dessen Umgebungsbedingungen einhalten.
- Sicherstellen, dass keine Kinder mit dem Produkt oder der Verpackung spielen. Gegebenenfalls Kinder beaufsichtigen.
- Das Verpackungsmaterial nicht achtlos liegen lassen. Plastikfolien/-tüten, Styroporsteile etc. können für Kinder zu einem gefährlichen Spielzeug werden.

3 Funktion

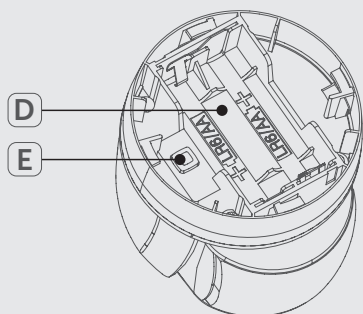
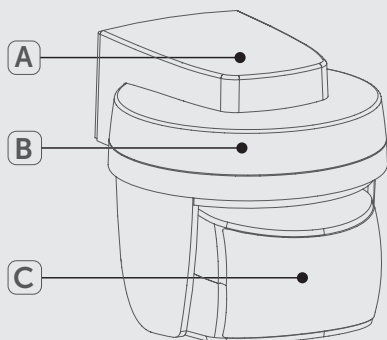
Der Bewegungsmelder – Außen (SMO 63001) erfasst Bewegungen und die Umgebungshelligkeit im Außenbereich des Hauses innerhalb der Erfassungreichweite von 12 Metern und einem Öffnungswinkel von 90°. Das Gerät kann stufenlos in einem 360°-Winkel gedreht und zusätzlich geneigt werden.

Damit kann der Bewegungsmelder sowohl für Sicherheitsanwendungen als auch Lichtschaltung eingesetzt werden. Dabei wird über die Bewegungserkennung in Verbindung mit anderen wesmartify Geräten der Alarm ausgelöst bzw. angeschlossene Verbraucher (z.B. Leuchten) aktiviert. Kurzfristige Helligkeitsschwankungen werden ausgefiltert, sodass unbeabsichtigtes Ansprechen verhindert wird. Die Auslösehelligkeit und Ansprech-Empfindlichkeit ist über die wesmartify App konfigurierbar.

Die Kommunikation mit anderen Komponenten erfolgt über das Homeatic (HmIP) Funkprotokoll. Die Funk-Übertragung wird auf einem nicht exklusiven Übertragungsweg realisiert, weshalb Störungen nicht ausgeschlossen werden können. Störeinflüsse können z. B. hervorgerufen werden durch Schaltvorgänge, Elektromotoren oder defekte Elektrogeräte.



Die Reichweite in Gebäuden kann stark von der im Außenbereich (Freifeld) abweichen.



4 Geräteübersicht

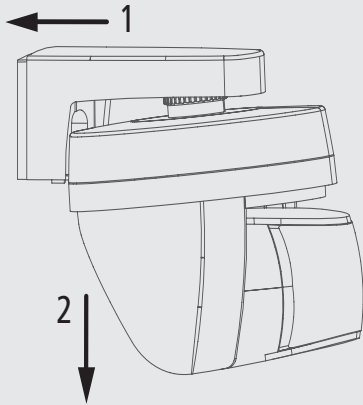
- (A) Wandhalterung
- (B) Batteriefachdeckel
- (C) Passive infrared Sensor (PIR)
- (D) Batteriefach
- (E) Systemtaste und Geräte-LED

4.1 Technische Daten

Geräte-Kurzbezeichnung	SMO 63001
Versorgungsspannung	2 x 1,5 V LR06/Mignon/AA
Stromaufnahme	max. 40 mA
Batterielebensdauer	3 Jahre (typ.)
Schutzart	IP44
Umgebungstemperatur	-20 bis 55 °C
Abmessungen (B x H x T)	76 x 74 x 90 mm
Gewicht	170 g (inkl. Batterien)
Funkfrequenz	868,3 MHz / 869,525 MHz
Typ. Funkreichweite	230 m (Freifeld)
Erfassungreichweite	12 m
Erfassungswinkel	90°
Empfängerkategorie	SRD category 2
Duty Cycle	< 1 % pro h / < 10 % pro h
Richtlinien	2014/53/EU Funkanlagen 2014/30/EU EMV 2011/65/EU RoHs

5 Inbetriebnahme

5.1 Gerät anlernen



Vor Funktionsfähigkeit des SMO 63001 muss die Integration in das wesmartify Smart Home System über den Access Point (HAP 21001) erfolgen. Dazu wird das Gerät wie folgt angelernt.

⇒ Der Access Point ist über die wesmartify App eingerichtet.

1. Die wesmartify App auf dem Smartphone öffnen.
 2. Den Menüpunkt *Gerät Anlernen* auswählen.
 3. Den Bewegungsmelder von der Wandhalterung lösen (vgl. Abb. links).
 4. Den Batteriefachdeckel (vgl. „Geräteübersicht“ auf Seite 6) drehen und abnehmen.
 5. Den Isolierstreifen aus dem Batteriefach herausziehen.
- ✓ Keine Bewegungserkennung für ca. 30 Sekunden.
 - ✓ Der Anlernmodus wird automatisch für 3 Minuten aktiviert.

Der Anlernmodus ist manuell über die Systemtaste (vgl. „Geräteübersicht“ auf Seite 6) für 3 Min. aktivierbar.

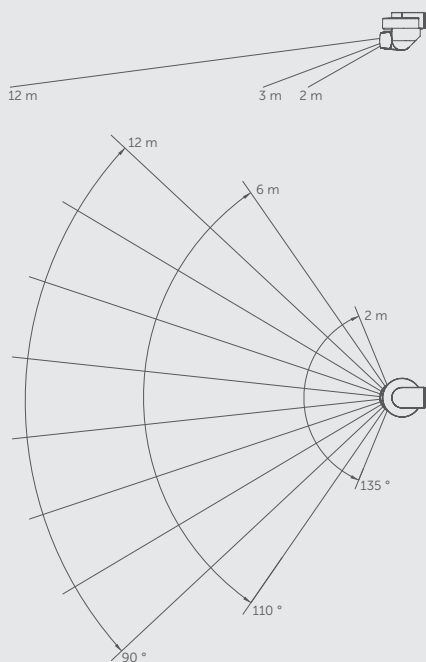
6. Das Gerät erscheint automatisch in der App.
7. Zur Bestätigung des Anlernvorgangs die letzten vier Ziffern der Gerätenummer (SGTIN) in der App eingeben oder den beiliegenden QR-Code Scannen. Die Gerätenummer befindet sich auf der Rückseite.

Nach einem erfolgreichen Anlernvorgang leuchtet die LED grün. Leuchtet die LED rot, den Vorgang wiederholen.

- ✓ Der Funktionstest startet.

Der Funktionstest startet nach einem erfolgreichen Anlernvorgang für 10 Minuten. In dieser Zeit leuchtet die PIR-Linse (C) bei Bewegungserkennung rot auf. Der Erfassungsbereich und die Empfindlichkeit können so direkt geprüft werden. Nach Ablauf der Zeit wechselt das Gerät in die individuell eingestellte Konfiguration. Zur Wiederholung des Funktionstest die Batterien neu einlegen.

8. Den Batteriefachdeckel wieder aufsetzen und drehen, bis er hörbar einrastet.
9. Den Anweisungen in der wesmartify App folgen.



5.2 Montage

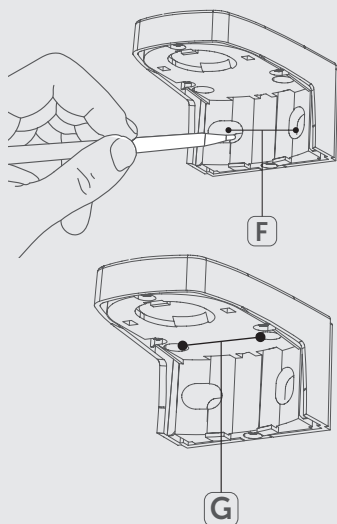
Der Bewegungsmelder ist für die Wand- bzw. Deckenmontage vorgesehen. Für die Montage wird die beiliegende Wandhalterung benötigt. Vor der Montage muss ein geeigneter Montageort gewählt werden.

5.2.1 Montageort auswählen

Die PIR-Linse des Gerätes kann in einem 360°-Winkel stufenlos gedreht und zusätzlich geneigt werden.

Für die Auswahl eines geeigneten Montageortes folgende Voraussetzungen beachten:

- Witterungsgeschützt, frei von direkter Sonneneinstrahlung, anderen Wärmequellen und Licht von Autoscheinwerfern
- Die Erfassungsreichweite beträgt bis zu 12 Meter. Der Erfassungswinkel 90°. Insgesamt möglicher Erfassungsbereich vgl. Abb. links.
- Empfohlene Montagehöhe: ca. 2 bis 2,5 m
- Unbeabsichtigtes Auslösen durch Haustiere möglich. Erfassung durch Höhenvariation der Erfassungslinse entsprechend ausrichten, um Risiko zu reduzieren.
- Allgemeine Sicherheitshinweise beachten (vgl. „Sicherheitshinweise“ auf Seite 4).
- Die Leistungsfähigkeit der Erfassung hängt vom Temperaturunterschied zwischen dem sich bewegenden Objekt und dem jeweiligen Hintergrund ab. Eine Erfassung von Temperaturunterschieden durch Glas hindurch ist nicht möglich.
- Die höchste Empfindlichkeit wird bei einer Bewegung quer durch den Erfassungsbereich erreicht. Die geringste Empfindlichkeit besteht bei direkter Bewegung auf den Bewegungsmelder zu oder von ihm weg.



5.2.2 Montage durchführen

WARNUNG

Personenschaden durch elektrischen Schlag!

Wird beim Bohren während der Montage eine stromführende Leitung beschädigt, besteht die Gefahr eines elektrischen Schlages.

- Den Montageort vor der Bohrung auf Leitungen prüfen.
- Sicherstellen, dass sich keine Leitung an der zu bohrenden Stelle befinden.
- Gegebenenfalls den Montageort wechseln.

⇒ Die Inbetriebnahme ist durchgeführt.

⇒ Ein geeigneter Montageort ist ausgewählt (vgl. „Montageort auswählen“ auf Seite 8).

1. Sicherstellen, dass keine Leitungen an der Position verlaufen.
2. Bohrlöcher anzeichnen:

Wandmontage: vgl. (F) in Abb. links

Deckenmontage: vgl. (G) in Abb. links

Vor der Montage an der Decke die Bohrlöcher der Wandhalterung (G) mit einem 3,2-mm-Bohrer durchbohren.

3. Die vorgezeichneten Löcher mit einem 5 mm Bohrer auf 35 mm Tiefe bohren.
4. Die Dübel in die Bohrung einsetzen.
5. Die Wandhalterung mittels der mitgelieferten Schrauben montieren.
6. Den Bewegungsmelder in die Wandhalterung einsetzen. Er rastet hörbar ein.

6 Bedienung

Nach dem Anlernen und der Montage des Gerätes erfolgt die Konfiguration für z.B. Sicherheitsanwendungen oder den Dämmerungssensor über die wesmartify App.

7 Anzeigen

Die LED der Systemtaste des Gerätes signalisiert durch Leucht- und Blinkmuster den Gerätestatus.


7.1 Statusanzeigen

Anzeige	Bedeutung	Bedeutung
Langes, grünes Leuchten	Vorgang bestätigt	Bestätigung vorgenommener Einstellung/Übertragung.
1 x oranges, 1 x grünes Leuchten (nach dem Einlegen der Batterien)	Testanzeige	Warten bis das Gerät bereit ist.
Kurzes, oranges Blinken	Funkübertragung	Warten bis die Übertragung beendet ist.
Kurzes, oranges Blinken (alle 10 Sek.)	Anlernmodus aktiv	Die letzten vier Ziffern der Geräte-Seriennummer eingeben.
Langes/kurzes, oranges Blinken (im Wechsel)	Aktualisierung der Gerätesoftware	Warten, bis das Update beendet ist.
1 x Rotes Blinken	Bewegungserkennung	Anzeige bei einer Bewegungserkennung

7.2 Fehleranzeigen

Anzeige	Bedeutung	Lösung
1 x Langes, rotes Leuchten	Übertragungsfehler, Sendelimit erreicht (Duty Cycle)	<ul style="list-style-type: none"> • Den Befehl erneut senden, bei Duty Cycle Überschreitung nach spätestens einer Stunde. • Gerät auf einen Defekt überprüfen, z. B. mechanische Blockade. • Funkstörungen beseitigen.
6 x langes, rotes Blinken	Gerät defekt	<ul style="list-style-type: none"> • Die Anzeige in der App beachten. • Das Gerät durch einen Fachhändler überprüfen lassen. • Das Gerät austauschen.
Kurzes, oranges Leuchten	Batterien leer	<ul style="list-style-type: none"> • Batterien wechseln.

8 Batterien wechseln

Durch Blinkcodes am Gerät (vgl. „Anzeigen“ auf Seite 10) oder dem Symbol  in der wesmartify App wird eine geringe Batteriespannung signalisiert. Die Batterien durch neue ersetzen.

9 Reinigen

Das Gerät mit einem weichen, sauberen, trockenen und fusselfreien Tuch reinigen. Für die Entfernung von stärkeren Verschmutzungen kann das Tuch leicht mit lauwarmem Wasser angefeuchtet werden. Für die Reinigung ein lösungsmittelfreies Reinigungsmittel verwenden.

10 Werkseinstellungen herstellen

Durch Herstellen der Werkseinstellungen gehen alle vorgenommenen Einstellungen verloren.

1. Das Batteriefach öffnen (vgl. „Gerät anlernen“ auf Seite 7).
 2. Die Batterien entnehmen.
 3. Die Batterie entsprechend der Markierung in das Batteriefach wieder einsetzen. Gleichzeitig die Systemtaste für 4 Sekunden gedrückt halten, bis die LED schnell orange blinkt.
 4. Die Systemtaste loslassen.
 5. Die Systemtaste weitere 4 Sekunden drücken, bis die LED grün aufleuchtet.
 6. Die Systemtaste wieder loslassen.
- ✓ Das Gerät führt einen Neustart durch.
 - ✓ Die Werkseinstellungen sind wiederhergestellt.

11 Außerbetriebnahme

1. Das Batteriefach öffnen.
2. Die Batterien entnehmen.
3. Das Gerät ordnungsgemäß entsorgen.

12 Entsorgen

Das Gerät nicht im Hausmüll entsorgen! Elektronische Geräte sind entsprechend der Richtlinie über Elektro- und Elektronik-Altgeräte über die örtlichen Sammelstellen für Elektronik-Altgeräte zu entsorgen.



Dieses Handbuch ist urheberrechtlich geschützt. Alle Rechte vorbehalten. Es darf weder ganz noch teilweise ohne vorheriges Einverständnis des Herstellers kopiert, reproduziert, gekürzt oder in irgendeiner Form übertragen werden, weder mechanisch noch elektronisch. © 2017