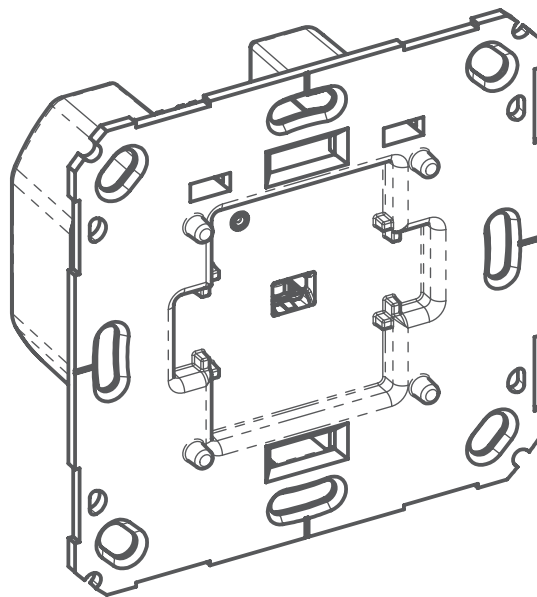


*we*smartify

**BDT 24001**



**Bedienungsanleitung**

**DEU**

# Inhalt

<b>1</b>	<b>Zu dieser Anleitung .....</b>	<b>3</b>
1.1	Gültigkeit, Aufbewahrung und Weitergabe der Anleitung	3
1.2	Symbole	3
<b>2</b>	<b>Sicherheit .....</b>	<b>4</b>
2.1	Personelle Voraussetzungen	4
2.2	Bestimmungsgemäße Verwendung	4
2.3	Sicherheitshinweise	5
<b>3</b>	<b>Funktion .....</b>	<b>6</b>
<b>4</b>	<b>Geräteübersicht .....</b>	<b>7</b>
4.1	Technische Daten	7
<b>5</b>	<b>Adapter für Markenschalter .....</b>	<b>9</b>
<b>6</b>	<b>Inbetriebnahme .....</b>	<b>12</b>
6.1	Montage	12
6.2	Gerät anlernen	13
<b>7</b>	<b>Bedienung .....</b>	<b>14</b>
<b>8</b>	<b>Anzeigen .....</b>	<b>15</b>
8.1	Statusanzeigen	15
8.2	Fehleranzeigen	15
<b>9</b>	<b>Reinigen .....</b>	<b>16</b>
<b>10</b>	<b>Werkseinstellungen herstellen .....</b>	<b>16</b>
<b>11</b>	<b>Außerbetriebnahme .....</b>	<b>17</b>
<b>12</b>	<b>Entsorgen .....</b>	<b>17</b>

# 1 Zu dieser Anleitung

## 1.1 Gültigkeit, Aufbewahrung und Weitergabe der Anleitung

Diese Anleitung gilt für den Dimmaktor für Markenschalter (BDT 24001). Sie enthält Informationen, die für die Inbetriebnahme und Bedienung notwendig sind. Bevor mit dem Gerät gearbeitet wird, ist diese Anleitung vollständig und gründlich zu lesen. Die Anleitung ist aufzubewahren und an nachfolgende Benutzer weiterzugeben.



Diese Anleitung sowie zusätzliche Systeminformationen sind stets aktuell unter [www.wesmartify.de](http://www.wesmartify.de) zu finden.



Systeminformationen, Funktionen und Bedienschritte aus der Anleitung des Access Point (HAP 2001) sind zu berücksichtigen.

## 1.2 Symbole

Folgende Symbole werden in dieser Anleitung verwendet:

**Gefahrzeichen:**

Weist auf eine Gefahr mit möglichem Personenschaden hin

**Hinweis:**

Kennzeichnet eine wichtige oder nützliche Information



Voraussetzung



Ergebnis, das aus einer Handlung erfolgt



Aufzählung ohne feste Reihenfolge

1., 2.

Anweisung mit fester Reihenfolge

## 2 Sicherheit

### 2.1 Personelle Voraussetzungen

---

Die Elektroinstallation ist nach den aktuellen nationalen Bestimmungen sowie den Vorschriften des örtlichen EVUs auszuführen. Diese Anleitung setzt Fachkenntnisse voraus, die einem staatlich anerkannten Ausbildungsabschluss in einem der folgenden Berufe entsprechen:

- Anlagenmechaniker/in für Sanitär-, Heizungs- und Klimatechnik
- Elektroanlagenmonteur/in oder
- Elektroniker/in

entsprechend den in der Bundesrepublik Deutschland amtlich bekanntgemachten Berufsbezeichnungen sowie den vergleichbaren Berufsabschlüssen im europäischen Gemeinschaftsrecht.

### 2.2 Bestimmungsgemäße Verwendung

---

Der Dimmaktor für Markenschalter (BDT 24001) ist eine Systemkomponente des wemartify Smart Home Systems und dient

- der ortsfesten Installation in wohnungsähnlichen Umgebungen,
- der Schaltung und dem Dimmen von Lastenlampen: Glühlampen, Hochvolt-Halogenlampen, Niedervolt-Halogenlampe mit konventionellen Trafos, dimmbare LED-Leuchtmittel und dimmbare Energiesparlampen.
- der Verbindung und Kommunikation weiterer wemartify Komponenten.

Jegliche andere Verwendung, Änderungen und Umbauten sind ausdrücklich untersagt. Eine nicht bestimmungsgemäße Verwendung führt zu Gefahren, für die der Hersteller nicht haftet und zum Gewährleistungs- und Haftungsausschluss.

## 2.3 Sicherheitshinweise

---

Zur Vermeidung von Unfällen mit Personen- und Sachschäden sind alle Sicherheitshinweise in dieser Anleitung zu beachten. Für Personen- und Sachschäden, die durch unsachgemäße Handhabung oder Nichtbeachten der Gefahrenhinweise verursacht werden, wird keine Haftung übernommen. In solchen Fällen erlischt jeder Gewährleistungsanspruch. Für Folgeschäden wird keine Haftung übernommen.

- Das Montieren, Anschließen und Öffnen des Gerätes ist nur von einer autorisierten Fachkraft zulässig.
- Das Gerät nur in technisch einwandfreiem Zustand verwenden.
- Die Leistungsgrenzen des Gerätes und dessen Umgebungsbedingungen einhalten.
- Das Gerät darf nicht zum Freischalten verwendet werden.
- Die Regelung von nicht dimmbaren 230 V LED-Leuchtmitteln kann das Gerät und/oder das Leuchtmittel zerstören.
- Das Gerät nur mit Adapter und einer zugehörigen, montierten Schalterabdeckung betreiben.
- Bei Überhitzung werden die Verbraucher durch den im Dimmaktor enthaltenen thermischen Schutz abgeschaltet.
- Das Gerät nur in ortsfesten Installationen verwenden.
- Das Gerät nicht bei von außen erkennbaren Schäden, z. B. am Gehäuse, an Bedienelementen oder an den Anschlussbuchsen, verwenden.
- Das Gerät nur in trockener sowie staubfreier Umgebung betreiben.
- Das Gerät keinem Einfluss von Feuchtigkeit, Vibrationen, ständiger Sonnen- oder anderer Wärmeeinstrahlung, Kälte oder mechanischen Belastungen aussetzen.
- Sicherstellen, dass keine Kinder mit dem Produkt oder der Verpackung spielen. Gegebenenfalls Kinder beaufsichtigen.
- Das Verpackungsmaterial nicht achtlos liegen lassen. Plastikfolien/-tüten, Styroporteile etc. können für Kinder zu einem gefährlichen Spielzeug werden.

### 3 Funktion

Der Dimmaktor für Markenschalter eignet sich für die Montage in einer Unterputzdose. Einmal installiert dimmt und schaltet er angeschlossene Lampen und Leuchten ein bzw. aus.

Der Dimmaktor für Markenschalter ermöglicht eine komfortable Steuerung angeschlossener Verbraucher über die Tasterwippe oder über die wesmartify App.

Über die Tasterwippe schaltet der Dimmaktor bei kurzem Druck den Verbraucher ein bzw. aus. Bei gedrückter Wippe wird die Helligkeit einer Lampe oder Leuchte entsprechend gedimmt.

Die Adapter für verschiedene Schalterserien ermöglichen einen kostensparenden Austausch von Schaltern gängiger Hersteller gegen eine intelligente wesmartify Installation. Durch die Nutzung von Bauteilen der bereits vorhandenen bzw. vorgesehenen Schalterserien und Verkabelungen wird der Installationsaufwand auf ein Minimum reduziert. Das Design bzw. Farben und Oberflächen von bereits installierten Schalterserien bleibt unverändert, da vorhandene Rahmen und Wippen weiter genutzt werden können.

Die Kommunikation mit anderen Komponenten erfolgt über das Home-matic (HmIP) Funkprotokoll. Die Funk-Übertragung wird auf einem nicht exklusiven Übertragungsweg realisiert, weshalb Störungen nicht ausgeschlossen werden können. Störeinflüsse können z. B. hervorgerufen werden durch Schaltvorgänge, Elektromotoren oder defekte Elektrogeräte.



Die Reichweite in Gebäuden kann stark von der im Außenbereich (Freifeld) abweichen.

## 4 Geräteübersicht

(vgl. Abb. links)

- (A) Systemtaste
- (B) Anschlussklemme für Neutralleiter (N)
- (C) Anschlussklemme für Phase (L)
- (D) Anschlussklemme für gedimmte Phase ( $\tilde{\downarrow}$ )

### 4.1 Technische Daten

Geräte-Kurzbezeichnung	BDT 24001
Versorgungsspannung	230 V / 50 Hz
max. Stromaufnahme	0,35 A
Minimallast	3 VA
Leistungsaufnahme Ruhebetrieb	0,4 W
Max. Schaltleistung	80 VA
Dimmverfahren	Phasenabschnitt
Lastart	ohmsche und kapazitive Lampenlast
Leitungsart und -querschnitt	starre und flexible Leitung, 0,75-1,5 mm <sup>2</sup>
Installation	nur in Schalterdosen gemäß DIN 49073-1
Schutzart	IP20
Schutzklasse	II
Geräteschutz	Überlastsicherung, Temperatursicherung
Umgebungstemperatur	5 bis 35 °C
Abmessung (B x H x T)	71 x 71 x 37 mm
Gewicht	47 g
Funkfrequenz	868,3 MHz/869,525 MHz
Empfängerkategorie	SRD category 2

Typ. Funkreichweite	270 m (Freifeld)
Duty Cycle	< 1 % pro h/< 10 % pro h
Richtlinien	2014/53/EU Funkanlagen 2014/30/EU EMV 2011/65/EU RoHs

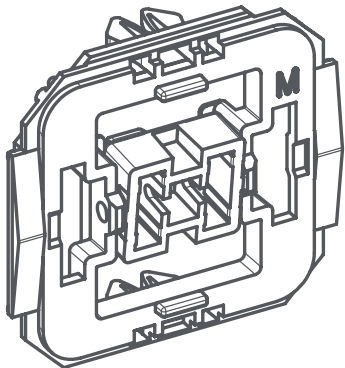
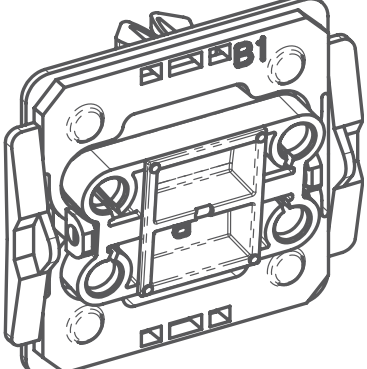


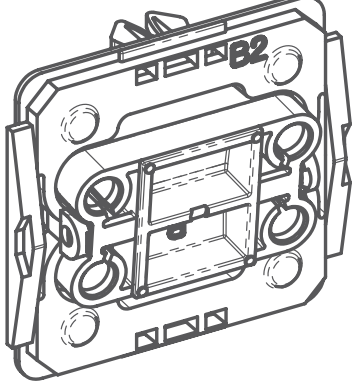
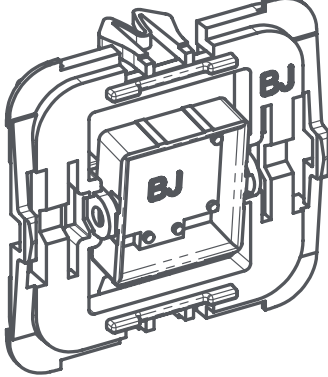
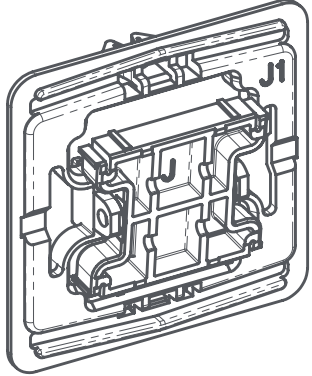
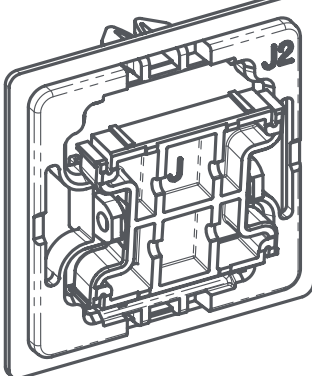
## 5 Adapter für Markenschalter

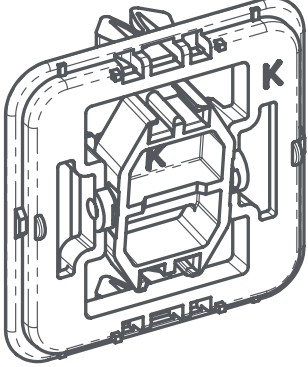
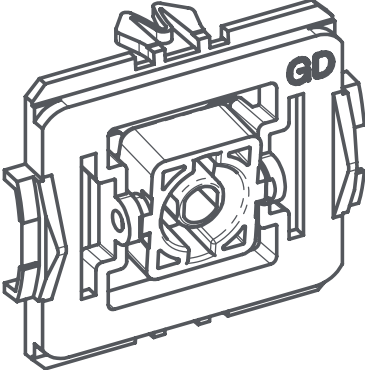
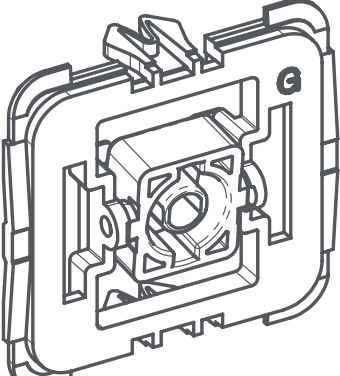
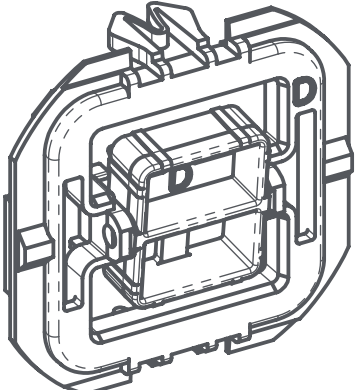
Nachfolgende Wippadapter sind als mögliches Zubehör erhältlich, um eine Kompatibilität mit möglichst vielen Herstellern zu erreichen und eine Integration in den verschiedenen Designs zu erleichtern. Ggf. kann die Anpassung der Wipphalterung oder der Rahmen der Hersteller durch Sägen oder Feilen erforderlich sein.

\*) Anpassen der Wippenhalterung erforderlich.

\*\*\*) Anpassen der Rahmen erforderlich.

	<p><b>Merten (M)</b>          System M          Atelier M          1-M          M-Plan          M-Plan Echtglas          M-Smart          M-ARC          M-Star*)          Atelier-Basis*)          M1 Basis</p>
	<p><b>Berker (B1)</b>          Arsys          K1</p>

	<p><b>Berker (B2)</b></p> <p>S1  Modul 2  B1  B3  B7  Q1</p>
	<p><b>Busch-Jaeger (BJ)</b></p> <p>Duro 2000® SI/SI Linear  Reflex SI/SI Linear  carat®  future® linear  solo®  Busch® axcent, alpha</p>
	<p><b>Jung (J1)*</b></p> <p>LS 990  LS design  LS plus  CD 500  CD universal  CD plus</p>
	<p><b>Jung (J2)*</b></p> <p>A 500  A creation  A plus  AS 500  AS universal</p>

	<p><b>Kopp (K)* **)</b></p> <p>Alaska Athenis Ambiente Europa Paris (Objekt HK 05) Milano Rivo</p>
	<p><b>Gira (GD)</b></p> <p>Standard</p>
	<p><b>Gira 55 (G)</b></p> <p>System 55 Standard 55 E2 Event Espirit</p>
	<p><b>düwi / Popp (D)**)</b></p> <p>Architaste Arcada Trend Standard Quadro (Plus2000) EverLuxe (Forever) ProLuxe (Quadro) PrimaLuxe</p>

## 6 Inbetriebnahme

### 6.1 Montage



#### WARNUNG

##### Lebensgefahr durch anliegende elektrische Spannung!

- Das Montieren und Anschließen des Gerätes ist nur von einer autorisierten Fachkraft zulässig.
- Vor der Montage und Installation die Netzspannung ausschalten und gegen Wiedereinschalten sichern.
- Das Gerät darf nur mit Adapter und einer zugehörigen, montierten Schalterabdeckung betrieben werden. Die Schalterabdeckung nur für die Konfiguration entfernen.

Die Verschaltung einer Einzelraumregelung hängt von individuellen Faktoren ab und muss sorgsam vom Installateur geplant und realisiert werden. Für die Steck-/Klemmanschlüsse sind nachfolgende Querschnitte verwendbar:

- starre Leitung: 0,75 – 1,5 mm<sup>2</sup>
- flexible Leitung: 0,75 – 1,5 mm<sup>2</sup>
- Leitungsenden 8 mm abisoliert



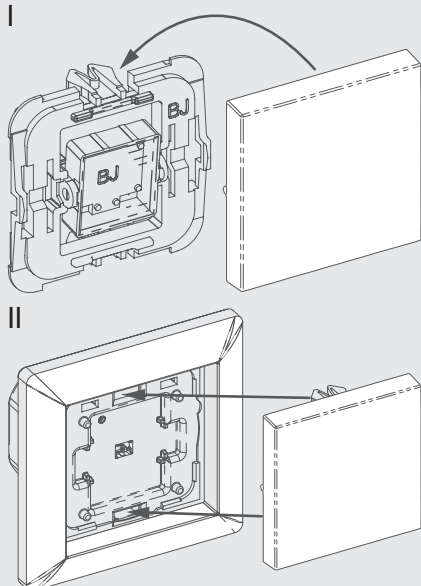
Beim Betrieb mit elektronischen Trafos nur Transformatoren einsetzen, die den Anforderungen nach DIN EN 61347-1 (VDE 0712-30, Teil 1) sowie DIN EN 61047 (VDE 0712-25, Teil 2) entsprechen.



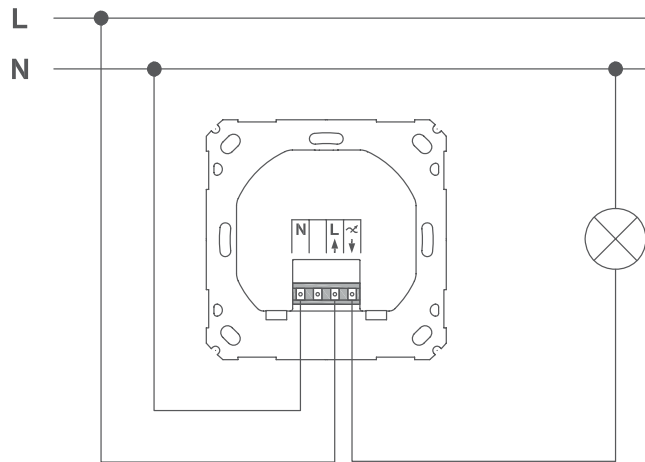
Die Montage darf nur in handelsüblichen Schalterdosen (Gerätedosen) gemäß DIN 49073-1 erfolgen.

Der Dimmaktor wird ausschließlich in einer Dimmerschaltung verwendet:

1. Netzspannung ausschalten und gegen Wiedereinschalten sichern.
2. Gegebenenfalls Wippe vom Rahmen des entsprechenden Schalters abziehen.
3. Rahmen und Klemm-/Haltestück des Schalters abziehen.
4. Verdrahtung lösen und gegebenenfalls den vorhandenen Schalter entfernen.



5. Leiter zur Lampe/Leuchte an Anschlussklemme  $\overset{\sim}{\downarrow}$  anschließen (vgl. Abb.):



6. Außenleiter an Anschlussklemme L anschließen.
7. Neutraleiter an Anschlussklemme N anschließen.
8. Neutraleiter der Leuchte an den Neutraleiter der Hausinstallation anschließen.
9. Das Gerät an der Unterputzdose verschrauben.  
Die Systemtaste muss sich bei der Montage links oben befinden.
10. Den Adapter auf der Wippe monieren (vgl. I Abb. links).
11. Wippe inklusive Adapter im Rahmen auf dem Aktor befestigen (vgl. II Abb. links). Beide Rasternasen müssen in Langlöcher passen.
12. Die Netzspannung wieder einschalten.

## 6.2 Gerät anlernen

Vor Funktionsfähigkeit des Dimmaktor für Markenschalter muss die Integration in das wesmartify Smart Home System über den Access Point (HAP 21001) erfolgen. Dazu wird das Gerät wie folgt angelern.

- ⇒ Der Access Point ist über die wesmartify App eingerichtet.
- ⇒ Der Aktor ist montiert und installiert.

1. Die wesmartify App auf dem Smartphone öffnen.
2. Den Menüpunkt *Gerät Anlernen* auswählen.

Nach der Installation ist der Anlernmodus für 3 Minuten aktiv. Der Anlernmodus ist manuell über das Entfernen der Wippe und kurzes Drücken der Systemtaste aktivierbar.

3. Das Gerät erscheint automatisch in der App.



4. Zur Bestätigung des Anlernvorgangs die letzten vier Ziffern der Gerätenummer (SGTIN) in der App eingeben oder den beiliegenden QR-Code Scannen. Die Gerätenummer befindet sich auf dem Gerät.



Nach einem erfolgreichen Anlernvorgang leuchtet die LED grün. Leuchtet die LED rot, den Vorgang wiederholen.

5. Den Anweisungen in der wesmartify App folgen.

## 7 Bedienung

Nach dem Anlernen und der Montage des Gerätes erfolgt die Konfiguration über die wesmartify App.

## 8 Anzeigen

Die LED der Systemtaste des Gerätes signalisiert durch Leucht- und Blinkmuster den Gerätestatus.

### 8.1 Statusanzeigen

Anzeige	Bedeutung	Bedeutung
Langes, grünes Leuchten	Vorgang bestätigt	• Bestätigung vorgenommener Einstellung/Übertragung.
1 x oranges, 1 x grünes Leuchten	Testanzeige	• Warten bis das Gerät bereit ist.
Kurzes, oranges Blinken	Funkübertragung	• Warten bis die Übertragung beendet ist.
Kurzes, oranges Blinken (alle 10 Sek.)	Anlernmodus aktiv	• Die letzten vier Ziffern der Geräte-Seriennummer eingeben.

### 8.2 Fehleranzeigen

Anzeige	Bedeutung	Lösung
1 x Langes, rotes Leuchten	Übertragungsfehler, Sendelimit erreicht (Duty Cycle)	<ul style="list-style-type: none"> <li>• Den Befehl erneut senden, bei Duty Cycle Überschreitung nach spätestens einer Stunde.</li> <li>• Gerät auf einen Defekt überprüfen, z. B. mechanische Blockade.</li> <li>• Funkstörungen beseitigen.</li> </ul>
6 x langes, rotes Blinken	Gerät defekt	<ul style="list-style-type: none"> <li>• Die Anzeige in der App beachten.</li> <li>• Das Gerät durch einen Fachhändler überprüfen lassen.</li> <li>• Das Gerät austauschen.</li> </ul>

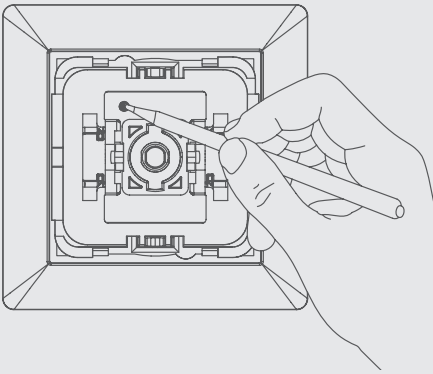
## 9 Reinigen

Das Gerät ist wartungsfrei.

## 10 Werkseinstellungen herstellen

Durch Herstellen der Werkseinstellungen gehen alle vorgenommenen Einstellungen verloren.

1. Das Gerät aus der wesmartify App löschen.
  2. Ggf. die Wippe entfernen.
  3. Die Systemtaste für 4 Sekunden drücken, bis die LED schnell orange blinkt (vgl. Abb. links).
  4. Die Systemtaste loslassen.
  5. Die Systemtaste weitere 4 Sekunden drücken, bis die LED grün aufleuchtet.
  6. Die Systemtaste wieder loslassen.
- ✓ Das Gerät führt einen Neustart durch.
  - ✓ Die Werkseinstellungen sind wiederhergestellt.







## 11 Außerbetriebnahme

### WARNUNG

#### Lebensgefahr durch anliegende elektrische Spannung!

- Die Außerbetriebnahme des Gerätes ist nur von einer autorisierten Fachkraft zulässig.
- Vor der Außerbetriebnahme Netzspannung ausschalten und gegen Wiedereinschalten sichern

1. Das Gerät aus der wesmartify App löschen.
2. Netzspannung ausschalten und gegen Wiedereinschalten sichern.
3. Alle bestehenden Kabel lösen.
4. Das Gerät demontieren und ordnungsgemäß entsorgen.

## 12 Entsorgen



Das Gerät nicht im Hausmüll entsorgen! Elektronische Geräte sind entsprechend der Richtlinie über Elektro- und Elektronik-Altgeräte über die örtlichen Sammelstellen für Elektronik-Altgeräte zu entsorgen.



Dieses Handbuch ist urheberrechtlich geschützt. Alle Rechte vorbehalten. Es darf weder ganz noch teilweise ohne vorheriges Einverständnis des Herstellers kopiert, reproduziert, gekürzt oder in irgendeiner Form übertragen werden, weder mechanisch noch elektronisch. © 2017