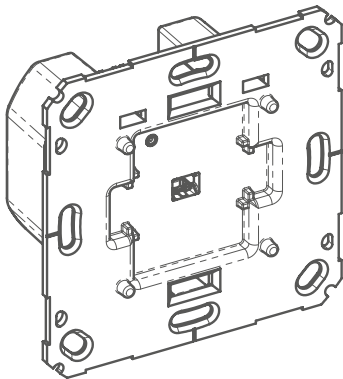


we*smartify*

Rollladenaktor – Markenschalter

BROL 25001-XX

DEU



Bedienungsanleitung



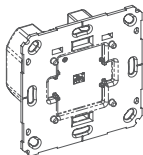
134187.1745



DEU

5

1x



1x



3,2 x 15 mm

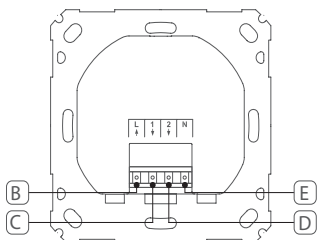
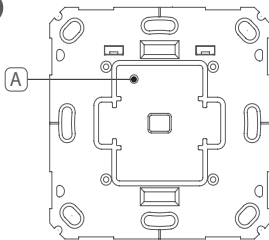
1x

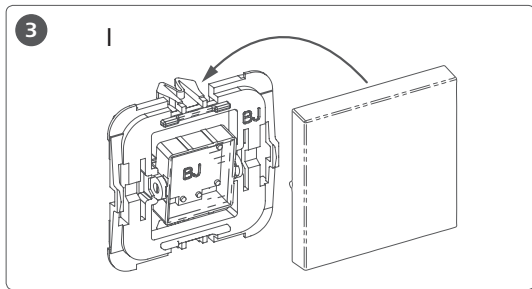
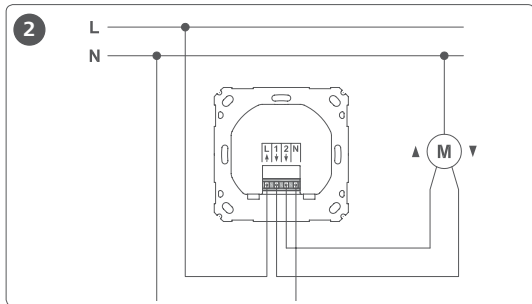


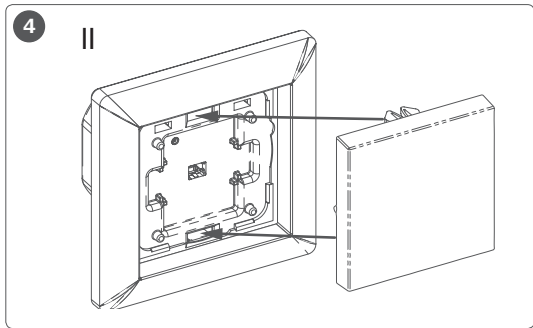
3,2 x 25 mm

DEU

1







Inhalt

1	Zu dieser Anleitung	6
1.1	Gültigkeit, Aufbewahrung und Weitergabe der Anleitung	6
1.2	Symbole	6
2	Sicherheit	7
2.1	Personelle Voraussetzungen	7
2.2	Bestimmungsgemäße Verwendung	7
2.3	Sicherheitshinweise	8
2.4	Konformität	9
3	Inbetriebnahme	9
3.1	Geräteaufbau	9
3.2	Technische Daten	10
3.3	Montage	11
3.4	Gerät anlernen	13
4	Bedienung	14
5	Außerbetriebnahme	15
6	Entsorgen	15

1 Zu dieser Anleitung

1.1 Gültigkeit, Aufbewahrung und Weitergabe der Anleitung

Diese Anleitung gilt für den Rollladenaktor – Markenschalter (BROL 25001-xx). Er enthält Informationen, die für die Inbetriebnahme, Außerbetriebnahme und Entsorgung notwendig sind. Der Anleitung ist aufzubewahren und an nachfolgende Benutzer weiterzugeben.

Die weiteren Informationen zur Bedienung und Funktion des Gerätes sowie zusätzlich wesmartify Systeminformationen sind der Bedienungsanleitung auf www.wesmartify.de zu entnehmen.



Systeminformationen, Funktionen und Bedienschritte aus der Anleitung des Access Point (HAP 2001) sind zu berücksichtigen.

1.2 Symbole

Folgende Symbole werden in dieser Anleitung verwendet:



Gefahrzeichen:

Weist auf eine Gefahr mit möglichem Personenschaden hin



Hinweis: Kennzeichnet eine wichtige oder nützliche Information

- ⇒ Voraussetzung
- ✓ Ergebnis, das aus einer Handlung erfolgt
- Aufzählung ohne feste Reihenfolge
- 1., 2. Anweisung mit fester Reihenfolge

2 Sicherheit

2.1 Personelle Voraussetzungen

Die Elektroinstallation ist nach den aktuellen nationalen Bestimmungen sowie den Vorschriften des örtlichen EVUs auszuführen. Diese Anleitung setzt Fachkenntnisse voraus, die einem staatlich anerkannten Ausbildungsabschluss in einem der folgenden Berufe entsprechen:

- Anlagenmechaniker/in für Sanitär-, Heizungs- und Klimatechnik
- Elektroanlagenmonteur/in oder
- Elektroniker/in

entsprechend den in der Bundesrepublik Deutschland amtlich bekanntgemachten Berufsbezeichnungen sowie den vergleichbaren Berufsabschlüssen im europäischen Gemeinschaftsrecht.

2.2 Bestimmungsgemäße Verwendung

Der Rollladenaktor – Markenschalter (BROL 25001-xx) ist eine Systemkomponente des wesmartify Smart Home Systems und dient

- der ortsfesten Installation in wohnungsähnlichen Umgebungen,
- der Steuerung angeschlossener Wechselspannungsmotoren für Rollläden oder Markisen mit Endlagenschalter (mechanisch oder elektronisch),
- der Verbindung und Kommunikation weiterer wesentlicher Komponenten.

Jegliche andere Verwendung, Änderungen und Umbauten sind ausdrücklich untersagt. Eine nicht bestimmungsgemäße Verwendung führt zu Gefahren, für die der Hersteller nicht haftet und zum Gewährleistungs- und Haftungsausschluss.

2.3 Sicherheitshinweise

Zur Vermeidung von Unfällen mit Personen- und Sachschäden sind alle Sicherheitshinweise in dieser Anleitung zu beachten. Für Personen- und Sachschäden, die durch unsachgemäße Handhabung oder Nichtbeachten der Gefahrenhinweise verursacht werden, wird keine Haftung übernommen. In solchen Fällen erlischt jeder Gewährleistungsanspruch. Für Folgeschäden wird keine Haftung übernommen.

- Das Montieren, Anschließen und Öffnen des Gerätes ist nur von einer autorisierten Fachkraft zulässig.
- Das Gerät nur in technisch einwandfreiem Zustand verwenden.
- Die Leistungsgrenzen des Gerätes und dessen Umgebungsbedingungen einhalten.
- Das Gerät darf nicht zum Freischalten verwendet werden.
- Das Gerät nur in ortsfesten Installationen verwenden.
- Das Gerät nicht bei von außen erkennbaren Schäden, z. B. am Gehäuse, an Be-

- dielelementen oder an den Anschlussbuchsen, verwenden.
- Das Gerät nur in trockener sowie staubfreier Umgebung betreiben.
 - Das Gerät keinem Einfluss von Feuchtigkeit, Vibrationen, ständiger Sonnen- oder anderer Wärmeeinstrahlung, Kälte oder mechanischen Belastungen aussetzen.
 - Sicherstellen, dass keine Kinder mit dem Produkt oder der Verpackung spielen. Gegebenenfalls Kinder beaufsichtigen.
 - Das Verpackungsmaterial nicht achtlos liegen lassen. Plastikfolien/ -tüten, Styroporteile etc. können für Kinder zu einem gefährlichen Spielzeug werden.

2.4 Konformität

Hiermit erklärt der Hersteller, dass das Gerät der Richtlinie 2014/53/EU entspricht. Der vollständige Text der EU-Konformitätserklärung ist unter der folgenden Internetadresse verfügbar: www.wesmartify.de.

3 Inbetriebnahme

3.1 Geräteaufbau

(vgl. Abb. 1 auf Seite 2)

- (A) Systemtaste
- (B) Anschlussklemme für Außenleiter (L)
- (C) Anschlussklemme für Motor „Runter“ (1)

(D) Anschlussklemme für Motor „Hoch“ (2)

(E) Anschlussklemme für Neutraleiter (N)

3.2 Technische Daten

Geräte-Kurzbezeichnung	BROL 25001-xx
Versorgungsspannung	230 V / 50 Hz
max. Stromaufnahme	2,2 A max.
Leistungsaufnahme Ruhebetrieb	0,2 W
Max. Schaltleistung	500 VA
Lastart	Motorlast
Relais	1 x Wechsler, 1 x Schließer
Leitungsart und -querschnitt	starre und flexible Leitung, 0,75-1,5 mm ²
Installation	nur in Schalterdosen gemäß DIN 49073-1
Schutzart	IP20
Umgebungstemperatur	0 bis 50 °C
Abmessung (B x H x T)	71 x 71 x 37 mm
Gewicht	58 g
Funkfrequenz	868,3 MHz/869,525 MHz
Max. Funk-Sendeleistung	10 dBm
Empfängerkategorie	SRD category 2
Typ. Funkreichweite	220 m (Freifeld)

Duty Cycle	< 1 % pro h/< 10 % pro h
Richtlinien	2014/53/EU Funkanlagen

3.3 Montage

WARNUNG

Lebensgefahr durch anliegende elektrische Spannung!

- Das Montieren und Anschließen des Gerätes ist nur von einer autorisierten Fachkraft zulässig.
- Vor der Montage und Installation die Netzspannung ausschalten und gegen Wiedereinschalten sichern
- Das Gerät darf nur mit Adapter und einer zugehörigen, montierten Schalterabdeckung betrieben werden. Die Schalterabdeckung nur für die Konfiguration entfernen.

Die Verschaltung einer Einzelraumregelung hängt von individuellen Faktoren ab und muss sorgsam vom Installateur geplant und realisiert werden.

Für die Steck-/Klemmanschlüsse sind nachfolgende Querschnitte verwendbar:

- starre Leitung: 0,75 – 1,5 mm²
- flexible Leitung: 0,75 – 1,5 mm²
- Leitungsenden 8 mm abisoliert



Die Installation darf nur in handelsüblichen Schalterdosen (Gerätedosen) gemäß DIN 49073-1 erfolgen.



Der Stromkreis, an dem das Gerät und die Last angeschlossen werden, muss mit einem Leitungsschutzschalter gemäß EN60898-1 (Auslösecharakteristik B oder C, max. 16 A Nennstrom, min. 6 kA Abschaltvermögen, Energiebegrenzungsklasse 3) abgesichert sein. Installationsvorschriften lt. VDE 0100 bzw. HD384 oder IEC 60364 müssen beachtet werden. Der Leitungsschutzschalter muss für den Benutzer leicht erreichbar und als Trennvorrichtung für das Gerät gekennzeichnet sein.

Der Rollladenaktor wird in einer Rollladen- oder Markisenschaltung verwendet. Zur Montage wie folgt vorgehen:

1. Netzspannung ausschalten und gegen Wiedereinschalten sichern.
2. Gegebenfalls Wippe vom Rahmen des entsprechenden Schalters abziehen.
3. Rahmen und Klemm-/Haltestück des Schalters abziehen.
4. Verdrahtung lösen und gegebenenfalls den vorhandenen Schalter entfernen.
5. Die geschalteten Außenleiter der Anschlussklemme 1 und 2 wie folgt an den Motor anschließen (vgl. Abb. 2 auf Seite 3):
Anschlussklemme 1 (C): „Runter“
Anschlussklemme 2 (D): „Hoch“
6. Außenleiter an Anschlussklemme L (B) anschließen.
7. Neutraleiter an Anschlussklemme N (E) anschließen.
8. Neutraleiter des Motors an den Neutraleiter der Hausinstallation anschließen.

9. Das Gerät an der Unterputzdose verschrauben.
Die Systemtaste (A) muss sich bei der Montage links oben befinden.
10. Den Adapter auf der Wippe montieren (vgl. Abb. 3 auf Seite 3).
11. Wippe inklusive Adapter im Rahmen auf dem Aktor befestigen (vgl. Abb. 4 auf Seite 4). Beide Rasternasen müssen in Langlöcher passen.
12. Die Netzspannung wieder einschalten.

3.4 Gerät anlernen

Vor Funktionsfähigkeit des Rollladenaktors für Markenschalter muss die Integration in das wesmartify Smart Home System über den Access Point (HAP 21001) erfolgen. Dazu wird das Gerät wie folgt angelernt.

Der Access Point ist über die wesmartify App eingerichtet.

⇒ Der Aktor ist montiert und installiert.

1. Die wesmartify App auf dem Smartphone öffnen.
2. Den Menüpunkt *Gerät Anlernen* auswählen.



Nach der Installation ist der Anlernmodus für 3 Minuten aktiv.

Der Anlernmodus ist manuell über das Entfernen der Wippe und kurzes Drücken der Systemtaste aktivierbar.

Das Gerät erscheint automatisch in der App.

3. Zur Bestätigung des Anlernvorgangs die letzten vier Ziffern der Gerätenummer (SGTIN) in der App eingeben oder den beiliegenden QR-Code Scannen. Die Gerätenummer befindet sich auf dem Gerät.



Nach einem erfolgreichen Anlernvorgang leuchtet die LED grün. Leuchtet die LED rot, den Vorgang wiederholen.

4. Den Anweisungen in der wesmartify App folgen.

4 Bedienung

Nach der Inbetriebnahme erfolgt die Steuerung manuell über die Tasterwippe des Schalters oder automatisch über die wesmartify App (vgl. Planungshandbuch auf www.wesmartify.de).

Manuelle Steuerung

- Kurzer Tastendruck (oben/unten):
Der Motor für die Rollläden oder die Markise fährt in die entsprechende Richtung.
- Kurzer Tastendruck in die entgegengesetzte Richtung während der Fahrt:
Der Motor stoppt.
- Langer Tastendruck (oben/unten):
Der Motor fährt in die entsprechende Richtung, bis die Taste wieder losgelassen wird oder die Endposition des Rollladen oder der Markise erreicht wird.

5 Außerbetriebnahme



WARNUNG

Lebensgefahr durch anliegende elektrische Spannung!

- Die Außerbetriebnahme des Gerätes ist nur von einer autorisierten Fachkraft zulässig.
- Vor der Außerbetriebnahme Netzspannung ausschalten und gegen Wiedereinschalten sichern

1. Das Gerät aus der wesmartify App löschen.
2. Netzspannung ausschalten und gegen Wiedereinschalten sichern.
3. Alle bestehenden Kabel lösen.
4. Das Gerät demontieren und ordnungsgemäß entsorgen.

6 Entsorgen



Das Gerät nicht im Hausmüll entsorgen! Elektronische Geräte sind entsprechend der Richtlinie über Elektro- und Elektronik-Altgeräte über die örtlichen Sammelstellen für Elektronik-Altgeräte zu entsorgen.

Dieses Handbuch ist urheberrechtlich geschützt. Alle Rechte vorbehalten. Es darf weder ganz noch teilweise ohne vorheriges Einverständnis des Herstellers kopiert, reproduziert, gekürzt oder in irgendeiner Form übertragen werden, weder mechanisch noch elektronisch. © 2017



