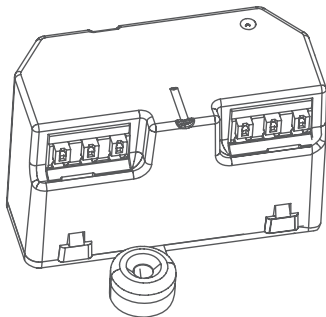


we*smartify*

Rollladenaktor – Unterputz

FROL 25001-XX

DEU



Bedienungsanleitung



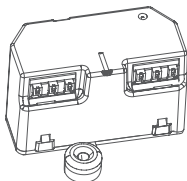
134191.1746



DEU

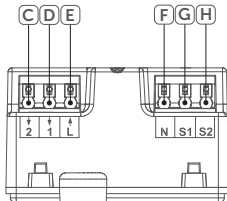
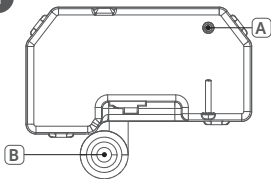
4

1x

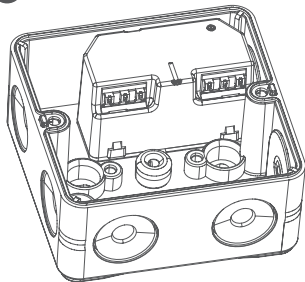


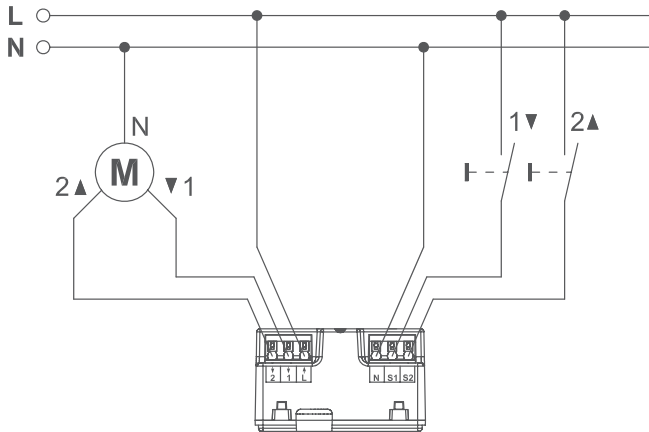
DEU

1



2



3

Inhalt

1	Zu dieser Anleitung	5
1.1	Gültigkeit, Aufbewahrung und Weitergabe der Anleitung	5
1.2	Symbole	5
2	Sicherheit	6
2.1	Personelle Voraussetzungen	6
2.2	Bestimmungsgemäße Verwendung	6
2.3	Sicherheitshinweise	7
2.4	Konformität	8
3	Geräteübersicht	8
3.1	Technische Daten	9
4	Inbetriebnahme	10
4.1	Montage	10
4.1.1	Montage in Unterputzdose	11
4.1.2	Montage in Aufputzdose	12
4.2	Gerät anlernen	14
5	Außerbetriebnahme	15
6	Entsorgen	15

1 Zu dieser Anleitung

1.1 Gültigkeit, Aufbewahrung und Weitergabe der Anleitung

Diese Anleitung gilt für den Rollladenaktor – Unterputz (FROL 25001-xx). Er enthält Informationen, die für die Inbetriebnahme, Außerbetriebnahme und Entsorgung notwendig sind. Die Anleitung ist aufzubewahren und an nachfolgende Benutzer weiterzugeben.

Die weiteren Informationen zur Bedienung und Funktion des Gerätes sowie zusätzliche Systeminformationen sind der Bedienungsanleitung auf www.wesmartify.de zu entnehmen.



Systeminformationen, Funktionen und Bedienschritte aus der Anleitung des Access Point (HAP 2001) sind zu berücksichtigen.

1.2 Symbole

Folgende Symbole werden in dieser Anleitung verwendet:



Gefahrzeichen:

Weist auf eine Gefahr mit möglichem Personenschaden hin



Hinweis: Kennzeichnet eine wichtige oder nützliche Information



Voraussetzung

- ✓ Ergebnis, das aus einer Handlung erfolgt
- Aufzählung ohne feste Reihenfolge
- 1., 2. Anweisung mit fester Reihenfolge

2 Sicherheit

2.1 Personelle Voraussetzungen

Die Elektroinstallation ist nach den aktuellen nationalen Bestimmungen sowie den Vorschriften des örtlichen EVUs auszuführen. Diese Anleitung setzt Fachkenntnisse voraus, die einem staatlich anerkannten Ausbildungsabschluss in einem der folgenden Berufe entsprechen:

- Anlagenmechaniker/in für Sanitär-, Heizungs- und Klimatechnik
- Elektroanlagenmonteur/in oder
- Elektroniker/in

entsprechend den in der Bundesrepublik Deutschland amtlich bekanntgemachten Berufsbezeichnungen sowie den vergleichbaren Berufsabschlüssen im europäischen Gemeinschaftsrecht.

2.2 Bestimmungsgemäße Verwendung

Der Rollladenaktor – Unterputz (FROL 25001-xx) ist eine Systemkomponente des wesmartify Smart Home Systems und dient

- der ortsfesten Installation in wohnungsähnlichen Umgebungen,

- der Steuerung angeschlossener Wechselspannungsmotoren für Rollläden oder Markisen mit Endlagenschalter (mechanisch oder elektronisch),
 - der Verbindung und Kommunikation weiterer wesmartify Komponenten.
- Jegliche andere Verwendung, Änderungen und Umbauten sind ausdrücklich untersagt. Eine nicht bestimmungsgemäße Verwendung führt zu Gefahren, für die der Hersteller nicht haftet und zum Gewährleistungs- und Haftungsausschluss.

2.3 Sicherheitshinweise

Zur Vermeidung von Unfällen mit Personen- und Sachschäden sind alle Sicherheitshinweise in dieser Anleitung zu beachten. Für Personen- und Sachschäden, die durch unsachgemäße Handhabung oder Nichtbeachten der Gefahrenhinweise verursacht werden, wird keine Haftung übernommen. In solchen Fällen erlischt jeder Gewährleistungsanspruch. Für Folgeschäden wird keine Haftung übernommen.

- Das Montieren, Anschließen und Öffnen des Gerätes ist nur von einer autorisierten Fachkraft zulässig.
- Das Gerät nur in technisch einwandfreiem Zustand verwenden.
- Die Leistungsgrenzen des Gerätes und dessen Umgebungsbedingungen einhalten.
- Das Gerät darf nicht zum Freischalten verwendet werden.
- Das Gerät nur in ortsfesten Installationen verwenden.
- Das Gerät nicht bei von außen erkennbaren Schäden, z. B. am Gehäuse, an Bedienelementen oder an den Anschlussbuchsen, verwenden.

- Das Gerät nur in trockener sowie staubfreier Umgebung betreiben.
- Das Gerät keinem Einfluss von Feuchtigkeit, Vibrationen, ständiger Sonnen- oder anderer Wärmeeinstrahlung, Kälte oder mechanischen Belastungen aussetzen.
- Sicherstellen, dass keine Kinder mit dem Produkt oder der Verpackung spielen. Gegebenenfalls Kinder beaufsichtigen.
- Das Verpackungsmaterial nicht achtlos liegen lassen. Plastikfolien/ -tüten, Styroporsteile etc. können für Kinder zu einem gefährlichen Spielzeug werden.

2.4 Konformität

Hiermit erklärt der Hersteller, dass das Gerät der Richtlinie 2014/53/EU entspricht. Der vollständige Text der EU-Konformitätserklärung ist unter der folgenden Internetadresse verfügbar: www.wesmartify.de

3 Geräteübersicht

(vgl. Abb. 1)

- (A) Systemtaste (Resettaste und LED)
- (B) Fixieröse
- (C) Anschlussklemme 2 (Motor „Hoch“)
- (D) Anschlussklemme 1 (Motor „Runter“)
- (E) Anschlussklemme L (Außenleiter)
- (F) Anschlussklemme N (Neutralleiter)

(G) Anschlussklemme S1 (Tastereingang „Runter“)

(H) Anschlussklemme S2 (Tastereingang „Hoch“)

3.1 Technische Daten

Geräte-Kurzbezeichnung	FROL 25001-xx
Versorgungsspannung	230 V / 50 Hz
max. Stromaufnahme	2,2 A max.
Leistungsaufnahme Ruhebetrieb	0,2 W
Max. Schaltleistung	500 VA
Lastart	Motorlast
Relais	1 x Wechsler / 1 x Schließer
Leistungsart und -querschnitt	starre und flexible Leitung, 0,75 - 1,5 mm ²
Installation	nur in Schalterdosen (Gerätedosen) gemäß DIN 49073-1 oder Verbindungs- dosen (Aufputzdosen) gemäß DIN 60670-1
Schutzart	IP20
Umgebungstemperatur	-10 bis 55 °C
Abmessung (B x H x T)	54 x 33 x 41 mm
Gewicht	40 g

Funkfrequenz	868,3 MHz/869,525 MHz
max. Funk-Sendeleistung	10 dBm
Empfängerkategorie	SRD category 2
Typ. Funkreichweite	180 m (Freifeld)
Duty Cycle	< 1 % pro h/< 10 % pro h
Richtlinien	2014/53/EU Funkanlagen

4 Inbetriebnahme

4.1 Montage

Der Aktor wird wahlweise in einer Unterputz- oder Aufputzdose montiert.



Die Installation darf nur in handelsüblichen Schalterdosen (Gerätedosen) gemäß DIN 49073-1 oder Aufputzdosen gemäß DIN 60670-1 (z. B. Abox 025 oder Abox 040) erfolgen.



Der Stromkreis, an dem das Gerät und die Last angeschlossen werden, muss mit einem Leitungsschutzschalter gemäß EN60898-1 (Auslösecharakteristik B oder C, max. 16 A Nennstrom, min. 6 kA Abschaltvermögen, Energiebegrenzungsklasse 3) abgesichert sein. Installationsvorschriften lt. VDE 0100 bzw. HD384 oder IEC 60364 müssen beachtet werden. Der Leitungsschutzschalter muss für den Benutzer leicht erreichbar und als Trennvorrichtung für das Gerät gekennzeichnet sein.

4.1.1 Montage in Unterputzdose



WARNUNG

Lebensgefahr durch anliegende elektrische Spannung!

- Das Montieren und Anschließen des Gerätes ist nur von einer autorisierten Fachkraft zulässig.
- Vor der Montage und Installation Netzspannung ausschalten und gegen Wiedereinschalten sichern.

Die Verschaltung einer Einzelraumregelung hängt von individuellen Faktoren ab und muss sorgsam vom Installateur geplant und realisiert werden.

Für die Steck-/Klemmanschlüsse sind nachfolgende Querschnitte verwendbar:

starre Leitung: 0,75 – 1,5 mm², flexible Leitung: 0,75 – 1,5 mm²,

Leitungsenden 8 mm abisoliert

1. Netzspannung ausschalten und gegen Wiedereinschalten sichern.
2. Die geschalteten Außenleiter der Anschlussklemme 1 und 2 wie folgt an den Motor anschließen (vgl. Abb. 3 auf Seite 3):
Anschlussklemme 1 (D): „Runter“
Anschlussklemme 2 (C): „Hoch“
3. Den Außenleiter an die Anschlussklemme L (E) anschließen.
4. Den Neutralleiter an die Anschlussklemme N (F) anschließen.
5. Den externen Rollladentaster wie folgt an die Anschlussklemme S1 (G) und S2 (H) anschließen (vgl. Abb. 3 auf Seite 3):

Anschlussklemme S1 (G): „Runter“

Anschlussklemme S2 (H): „Hoch“

6. Den Neutralleiter des Motors an den Neutralleiter der Hausinstallation anschließen.
 7. Den Phasenanschluss des Rollladentasters mit dem Außenleiter der Hausinstallation verbinden.
 8. Den Rollladenaktor in eine geeignete Unterputzdose setzen. Die Fixieröse bei Bedarf entfernen.
 9. Die Unterputzdose mit einer geeigneten Abdeckung schließen.
 10. Die Netzspannung wieder einschalten.
- ✓ Der Anlernmodus wird für 3 Minuten aktiviert (vgl. „Gerät anlernen“ auf Seite 14).

4.1.2 Montage in Aufputzdose



WARNUNG

Lebensgefahr durch anliegende elektrische Spannung!

- Das Montieren und Anschließen des Gerätes ist nur von einer autorisierten Fachkraft zulässig.
- Vor der Montage und Installation Netzspannung ausschalten und gegen Wiedereinschalten sichern.

Die Verschaltung einer Einzelraumregelung hängt von individuellen Faktoren ab und muss sorgsam vom Installateur geplant und realisiert werden.

Für die Steck-/Klemmanschlüsse sind nachfolgende Querschnitte verwendbar:

starre Leitung: 0,75 – 1,5 mm², flexible Leitung: 0,75 – 1,5 mm²,
Leitungsenden 8 mm abisoliert

1. Netzspannung ausschalten und gegen Wiedereinschalten sichern.
2. Die geschalteten Außenleiter der Anschlussklemme 1 und 2 wie folgt an den Motor anschließen (vgl. Abb. 3 auf Seite 3):
Anschlussklemme 1 (D): „Runter“
Anschlussklemme 2 (C): „Hoch“
3. Den Außenleiter an die Anschlussklemme L (E) anschließen.
4. Den Neutralleiter an die Anschlussklemme N (F) anschließen.
5. Den externen Rollladentaster wie folgt an die Anschlussklemme S1 (G) und S2 (H) anschließen (vgl. Abb. 3 auf Seite 3):
Anschlussklemme S1 (G): „Runter“
Anschlussklemme S2 (H): „Hoch“
6. Den Neutralleiter des Motors an den Neutralleiter der Hausinstallation anschließen.
7. Den Phasenanschluss des Rollladentasters mit dem Außenleiter der Hausinstallation verbinden.
8. Den Rollladenaktor in eine geeignete Aufputzdose (z.B. Abox 025 oder Abox 040) setzen (vgl. Abb. 2 auf Seite 2).
9. Den Rollladenaktor mit der Fixieröse auf dem Haltedom festsetzen. Das Gerät ggf. festschrauben.

10. Die Aufputzdose mit der zugehörigen Abdeckung schließen.
 11. Die Netzspannung wieder einschalten.
- ✓ Der Anlernmodus wird für 3 Minuten aktiviert (vgl. „Gerät anlernen“ auf Seite 14).

4.2 Gerät anlernen

Vor Funktionsfähigkeit des Gerätes muss die Integration in das wesmartify Smart Home System über den Access Point (HAP 21001) erfolgen. Dazu wird das Gerät wie folgt angelernt.

- ⇒ Der Access Point ist über die wesmartify App eingerichtet.
 - ⇒ Der Schalt-Mess-Aktor ist montiert und installiert.
1. Die wesmartify App auf dem Smartphone öffnen.
 2. Den Menüpunkt Gerät Anlernen auswählen.



Nach der Montage und Installation ist der Anlernmodus nach Wiedereinschalten der Netzspannung für 3 Minuten aktiv.

Der Anlernmodus ist manuell über das Aus- und wieder Einschalten der Netzspannung aktivierbar.

3. Das Gerät erscheint automatisch in der App.
4. Zur Bestätigung des Anlernvorgangs die letzten vier Ziffern der Gerätenummer (SGTIN) in der App eingeben oder den beiliegenden QR-Code Scannen. Die Gerätenummer befindet sich auf der Rückseite.



Nach einem erfolgreichen Anlernvorgang leuchtet die LED grün. Leuchtet die LED rot, den Vorgang wiederholen.

- Den Anweisungen in der wesmartify App folgen.

5 Außerbetriebnahme




WARNUNG

Lebensgefahr durch anliegende elektrische Spannung!

- Die Außerbetriebnahme des Gerätes ist nur von einer autorisierten Fachkraft zulässig.
- Vor der Außerbetriebnahme Netzspannung ausschalten und gegen Wiedereinschalten sichern

- Sicherstellen, dass das Gerät aktiviert ist.
- Das Gerät aus der wesmartify App löschen.
- Netzspannung ausschalten und gegen Wiedereinschalten sichern.
- Alle bestehenden Kabel lösen.
- Das Gerät demontieren und ordnungsgemäß entsorgen.

6 Entsorgen

-  Das Gerät nicht im Hausmüll entsorgen! Elektronische Geräte sind entsprechend der Richtlinie über Elektro- und Elektronik-Altgeräte über die örtlichen Sammelstellen für Elektronik-Altgeräte zu entsorgen.

Dieses Handbuch ist urheberrechtlich geschützt. Alle Rechte vorbehalten. Es darf weder ganz noch teilweise ohne vorheriges Einverständnis des Herstellers kopiert, reproduziert, gekürzt oder in irgendeiner Form übertragen werden, weder mechanisch noch elektronisch. © 2017

