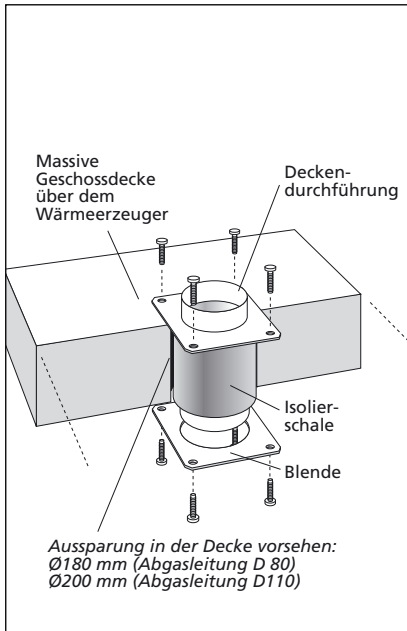
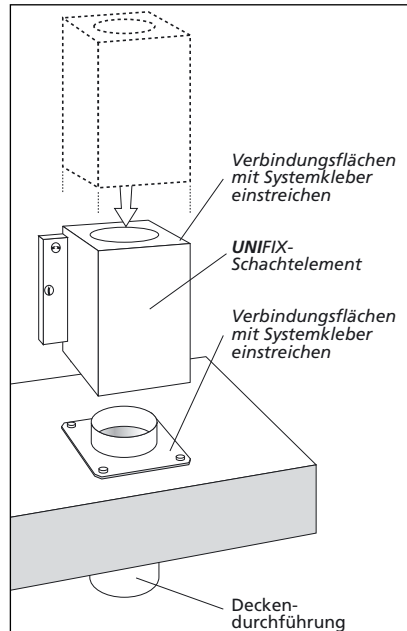


Montageschritte

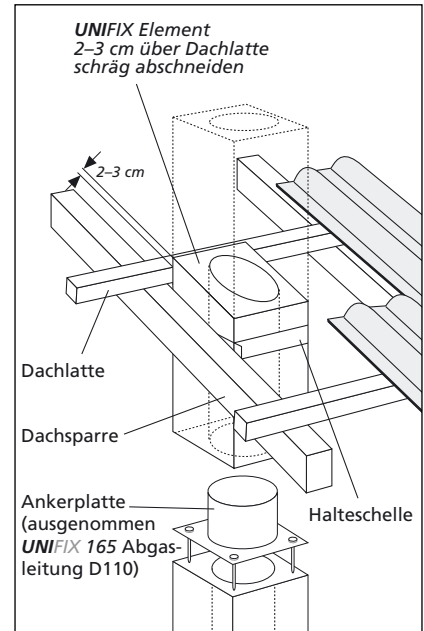
1. Montage der Deckendurchführung



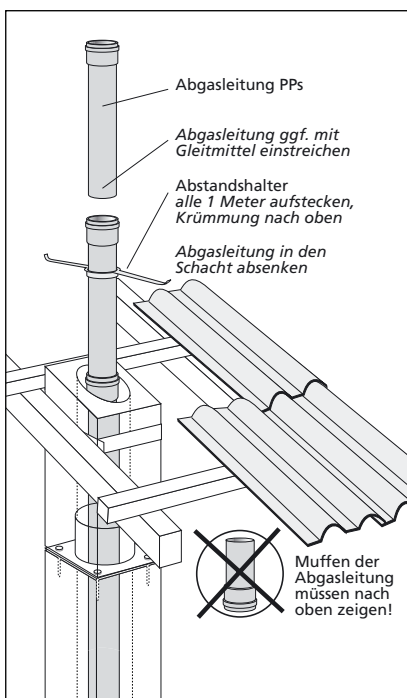
2. Montage der Schachtelemente



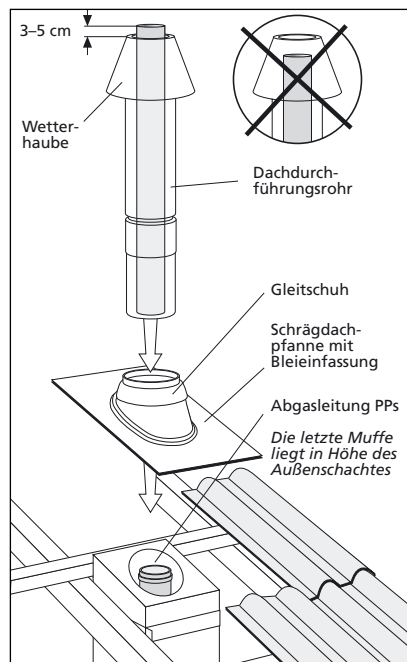
3. Schachtmontage im Dachbereich



4. Montage der Abgasleitung



5. Montage der Dachdurchführung und der Schrägdachpfanne



6. Montage des Anschluss-T-Stücks

